



**DESCRIPCIÓN DE PUNTO GEODÉSICO**  
**GRUPO INTERNO DE TRABAJO CONTROL TERRESTRE Y CLASIFICACIÓN DE CAMPO**

Fecha

Año- Mes-Día

2014-12-09

Nomenclatura Estandarizada

**76001141**

Nomenclatura Placa:

**76001141**

Departamento: VALLE DEL CAUCA

Municipio: CALI

Barrio: URBANIZACIÓN COLSEGUROS

Dirección: DIAGONAL 23 CON TRANSVERSAL 11

**Coordenadas Navegadas MAGNA-SIRGAS**

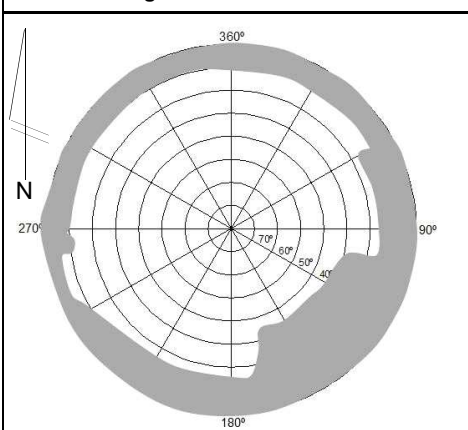
Latitud( $\phi$ ):	Longitud( $\lambda$ ):	Altura Elipsoidal (h):
N 3° 25' 49,374"	W 76° 31' 47,382"	1011,2 m

**Monumentación**

Fecha:	Tipo :	Monumentado por:
2014-11-29	Mojon	MILLER EDUARDO MAHECHA CUELLAR

Estado del punto:	Ancho(m)	Largo(m)	ALTURA (m)
Bueno	0,30	0,30	0,20

**Diagrama de obstáculos**



**Imagen de la Placa**



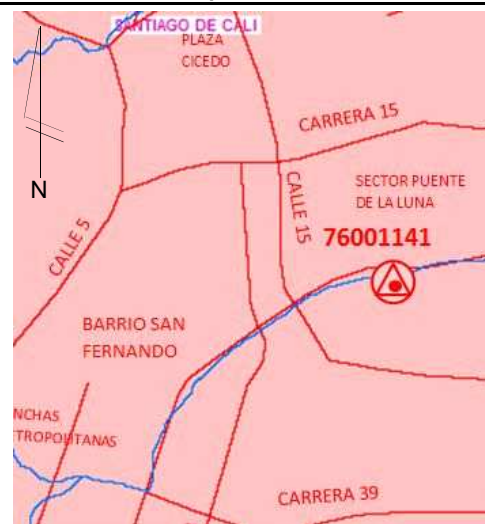
**Referencias medidas de los objetos al punto**

N°	Objeto	Azimut Magnético (°)	Distancia (m)
1	TORRE DE ENERGIA	223	36,5
2	POSTE DE ALUMBRADO	288	18
3	ARBOL	72	8,3
4	POSTE DE ALUMBRADO	131	35,2
5			0

Observaciones: PUNTO PERTENECIENTE A LA RED DE NIVELACIÓN DE CALI. EL PUNTO ES APTO PARA GPS. ESTA UBICADO A 1 200 m. DEL PUNTO 76001142, Y A 1 450 m. DEL 76001142.

Describió : OSWALDO GONZALO ALONSO CRUZ

**Croquis General**



**Acceso General**

ESTÁ UBICADO EN EL SECTOR PUENTE DE LA LUNA, BARRIO URB. COLSEGUROS, EN EL SEPARADOR CENTRAL DE LA DIAGONAL 23 CON TRANSVERSAL 11.

**Croquis Detallado**



**Perfil**



**Descripción Detallada**

EL PUNTO ES UN MOJON DEL IGAC. MATERIALIZADO EN LA ZONA VERDE DEL SEPARADOR CENTRAL DE LA DIAGONAL 23, FRENTE A LA CASA DE PLACA DE NUMERO 10B-136.



Nomenclatura Punto	Altura Geométrica (m.s.n.m.m.)	Nomenclatura Punto	Altura Geométrica (m.s.n.m.m.)
76001014	1025,5605	76001123	971,4701
76001015	1006,3071	76001124	971,8404
76001016	972,7086	76001125	965,6301
76001017	964,9207	76001126	973,4159
76001019	959,571	76001127	994,2967
76001023	1005,5975	76001128	1004,692
76001024	969,3506	76001129	1004,787
76001073	964,7745	76001130	985,9431
76001074	965,4661	76001131	969,0583
76001075	956,3524	76001132	982,3116
76001076	958,1196	76001133	948,6488
76001077	968,7094	76001134	949,4363
76001078	974,8694	76001135	958,1601
76001080	954,2599	76001136	960,8626
76001105	952,3223	76001137	978,3921
76001106	954,6267	76001138	992,5748
76001107	953,6463	76001139	960,8044
76001108	947,9931	76001140	959,9268
76001109	948,7835	76001141	960,9654
76001110	950,0597	76001142	960,1662
76001111	951,4933	76001143	990,8995
76001112	950,3691	76001144	977,1291
76001113	950,7777	76001145	967,8911
76001114	951,0248	76001146	984,2888
76001115	949,8877	76001152	955,2567
76001116	950,3674	50C-CU-1	979,2593
76001117	952,4136	50-CU-1	970,2368
76001118	957,2114	50D-CU-1	985,4786
76001119	958,0569	50E-CU-1	979,582
76001120	958,9515	51-CU-1	969,6182
76001121	964,1001	53-CU-1	969,1939
76001122	966,1616	A1-W-2	996,9738