



DESCRIPCIÓN DE PUNTO GEODÉSICO
GRUPO INTERNO DE TRABAJO CONTROL TERRESTRE Y CLASIFICACIÓN DE CAMPO

Fecha

Año- Mes-Día

2014-12-01

Nomenclatura Estandarizada

76001093

Nomenclatura Placa:

76001093

Departamento: VALLE DEL CAUCA

Municipio: CALI

Vereda: CORREGIMIENTO PANCE

Sitio: FINCA PIEDRA GRANDE

Coordenadas Navegadas MAGNA-SIRGAS

Latitud(ϕ):	Longitud(λ):	Altura Elipsoidal (h):
N 3° 19' 36,1384"	W 76° 38' 3,121439"	1647,1809 m

Monumentación

Fecha:	Tipo :	Monumentado por:	
2014-11-24	Mojon	MIGUEL LEONARDO VELÁSQUEZ	
Estado del punto:	Ancho(m)	Largo(m)	ALTURA (m)
Bueno	0,30	0,30	0,20

Diagrama de obstáculos

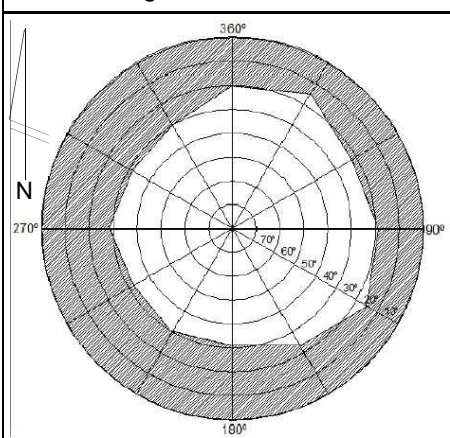
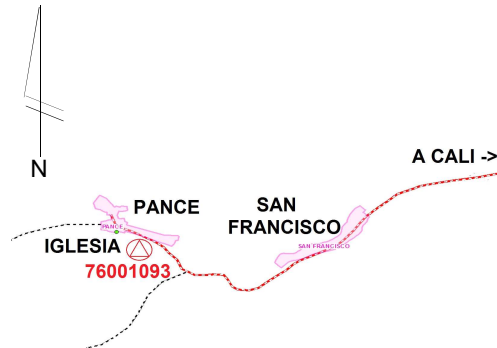


Imagen de la Placa



Croquis General



Acceso General

DE LA IGLESIA DEL MUNICIPIO DE PANCE, SE SIGUE EN SENTIDO SUROJESTE 0,3 KILÓMETROS A PIE POR EL CAMINO DE HERRADURA QUE VA ENTRE LA IGLESIA Y EL MONUMENTO DE LA VIRGEN HASTA LOS POTREROS DE LA FINCA PIEDRA GRANDE DONDE SE MATERIALIZÓ EL VÉRTICE CON UN MOJON DE CONCRETO.

Croquis Detallado



Perfil



Referencias medidas de los objetos al punto

N°	Objeto	Azimet Magnético (°)	Distancia (m)
1	POSTE DE ENERGÍA ELÉCTRICA	220	10,7
2	ÁRBOL PINO	280	46,9
3	ESQUINA SUROESTE CRUCE CERCAS	350	84,4
4	ÁRBOL NARANJO	95	33
5	76001094	185	601,37

Descripción Detallada

EL PUNTO SE MATERIALIZÓ EN LA FINCA PIEDRA GRANDE 200 METROS AL SUR DE LA GALLERA EN EL PREDIO DE LA SEÑORA ESPERANZA.

Observaciones:

Describió : MIGUEL LEONARDO VELÁSQUEZ MATÍNEZ



Coordenadas calculadas en ITRF 2008, época de referencia 1995,4	
Identificador Estación	76001093
Tipo de punto	Corregimientos, Tercer Orden
Coordenadas Geográficas	
Latitud	3°19'36,383926"N
Longitud	76°38'03,133976"W
Altura Elipsoidal	1650,0624
Coordenadas Geocéntricas	
X (m)	1472328,4303
Y (m)	-6196594,3531
Z (m)	367748,7892
Coordenadas Cartesianas origen Pance	
Norte (m)	859638,177
Este (m)	1049265,983
Altura (msnm)	1621,080
Tipo Altura	Geocol, 2004
Coordenadas Planas Gauss Kruger origen Oeste	
Norte (m)	859638,293
Este (m)	1049266,265
Altura (msnm)	1621,080
Tipo Altura	Geocol, 2004
Coordenadas del origen cartesiano Pance	
Latitud	3°19'55,872530"N
Longitud	76°38'1,324512"W
Norte (m)	860236,950
Este (m)	1049321,856
Plano de proyección	1680,000
Modelo de Velocidades	
v(X)	0,0039
v(Y)	0,0017
v(Z)	0,013